

RP-22

PASSERELLE D'ACCÈS SOUS PONT

La RP-22 a une portée maximum déployée de 72'1" pieds sous le pont. Un fois déployée elle peut couvrir une surface de 5367 pieds carrés. L'équipement peut être sur camion ou sur remorque.

**Le camion utilisé et sa couleur peuvent varier selon les spécifications du client*



CARACTÉRISTIQUES

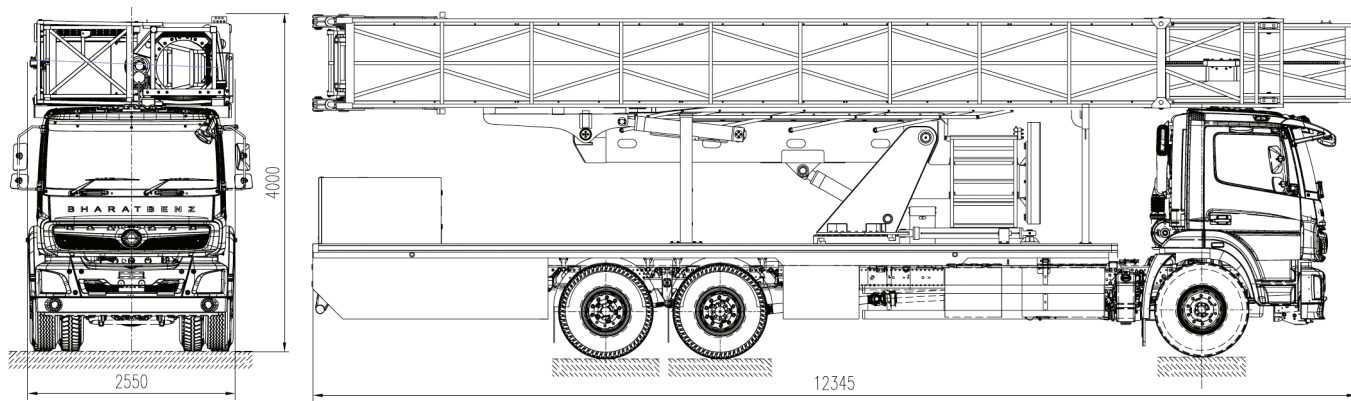
- ✓ Déploiement en 5 minutes dans une voie de 3 mètres
 - ✓ Système propulsion hydraulique lorsque déployé
 - ✓ ± réglage de la tour à 5° pour une super élévation
 - ✓ Système de communication bidirectionnel main libre entre la passerelle, la cabine du camion et le poste de contrôle.
 - ✓ Système hydraulique principale alimenté par le moteur du camion
 - ✓ Générateur électrique qui sert aussi d'alimentation hydraulique secondaire
 - ✓ Prise électrique sur la passerelle
 - ✓ Alarme visuel et sonore lorsque capacité de charge atteint
 - ✓ Points d'encrage antichute sur la passerelle
 - ✓ Équipé d'un système de frein pneumatique
- Options disponibles :*
- ✓ Télécommande sans fils | Système de caméra | Alimentation en air ou en eau dans la passerelle | Échafaudage | Éclairage | Extension de la passerelle | Disponible en 2 ou 3 sections



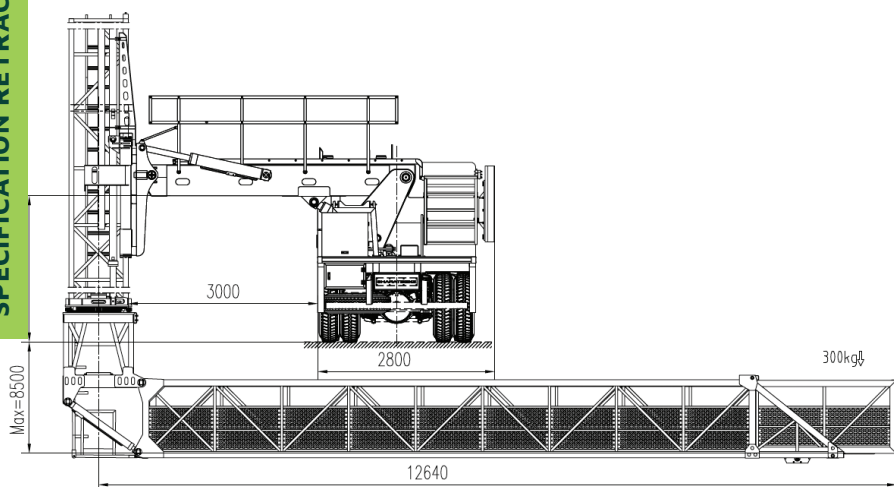
SPECS

	US	MÉTRIQUE
Longueur de la plate-forme	72' 1"	22 m
Largeur minimum de la passerelle	3' 3"	1 m
Dégagement latéral'	9' 8"	3 m
Espace libre sous la traverse	15'	4,6 m
Portée verticale	27' 9"	8,5 m
Capacité de charge sur la passerelle	1980 lbs	900 kg
Rotation de la plate-forme		180°
Conformité aux normes		oui
SPÉCIFICATION DU CAMION EN TRANSPORT		
Longueur	39' 4"	12,35 m
Largeur	6' 6"	2,55 m
Hauteur	13' 1"	4 m

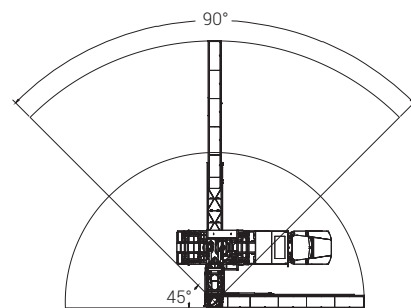
VUE DE FACE ET DE CÔTÉ



SPÉCIFICATION RÉTRACTÉ



ROTATION DE LA PLATE-FORME À 180°



SPÉCIFICATION DÉPLOYÉ

