

## RB-22

UNITÉ D'ACCÈS SOUS PONT À MULTI-ARTICULATION

La RB-22 a une portée maximum déployée horizontale de 72 pieds, une portée de 23 pieds en verticale sous le pont et 78 pieds au-dessus du pavage. Ce type d'équipement est le plus polyvalent accéder à tous les endroits d'une structure pour y effectuer des travaux ou des inspections. Ce type d'équipement est monté uniquement sur camion.

*\* Le type de châssis et la couleur varient en fonction des spécifications du client.*



### CARACTÉRISTIQUES

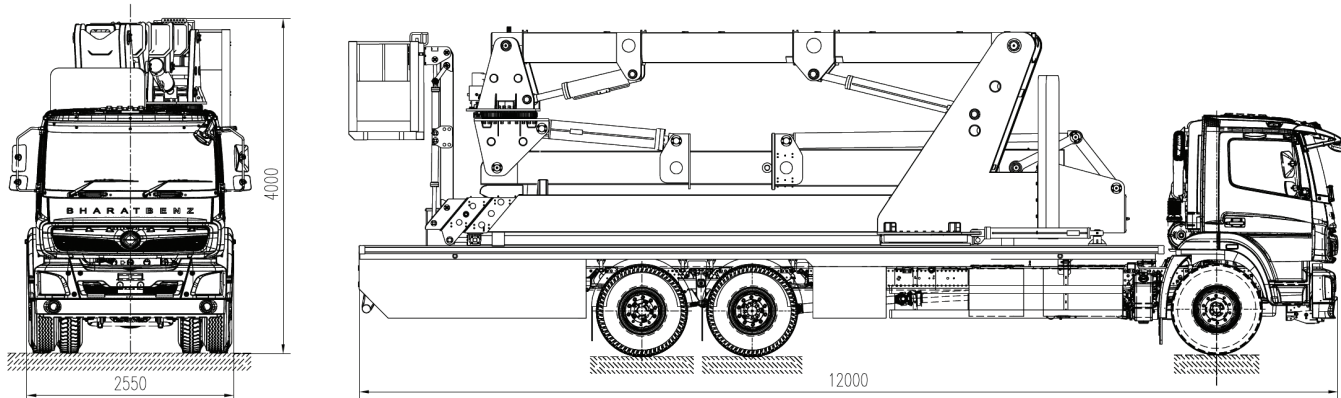
✓	Déploiement en 5 minutes dans une voie de 3 mètres
✓	Système propulsion hydraulique lorsque déployé
✓	Système de communication bidirectionnel main libre entre le panier, la cabine du camion et le poste de contrôle
✓	Système hydraulique principale alimenté par le moteur du camion
✓	Générateur électrique qui sert aussi d'alimentation hydraulique secondaire
✓	Prise électrique dans le panier
✓	Système de contrôle avec manette sans fils
✓	Alarme visuel et sonore lorsque poids maximum dans le panier atteint
✓	Points d'encrage antichute dans le panier
✓	Équipé d'un système de frein pneumatique
✓	<i>Options disponibles :</i> Système de caméra   Alimentation en air ou en eau dans la passerelle   Échafaudage   Éclairage   Extension de la passerelle



### SPECS

	US	MÉTRIQUE
Portée horizontale sous le pont	72' 2"	22 m
Portée maximum au-dessus du pont	78' 7"	24 m
Portée verticale du boom 2	23' 6"	7,2 m
Espace libre maximum sous boom 1	11' 5"	3,5 m
Portée verticale maximum sous le pont	72' 1"	20,5 m
Poids maximum dans le panier	600 lbs	273 kg
Rotation maximum point de rotation #2	180°	
Conformité aux normes	oui	
<b>SPÉCIFICATION DU CAMION EN TRANSPORT</b>		
Longueur	39' 4"	12 m
Largeur	8' 4"	2,55 m
Hauteur	13' 1"	4 m

VUE DE FACE ET DE CÔTÉ



DÉTAILS DES PORTÉES

